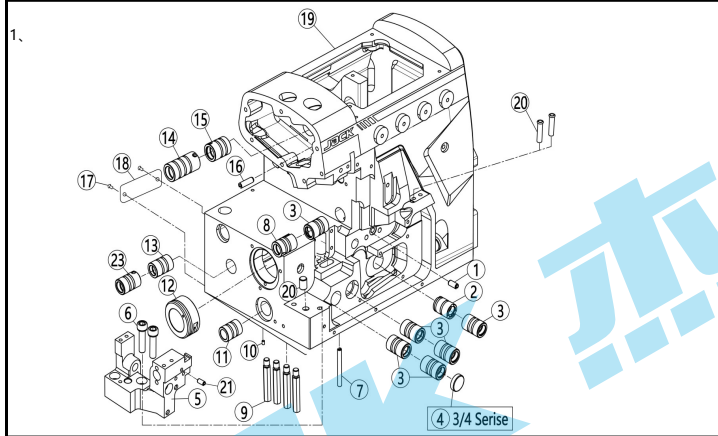


JACK

快速服务 100%

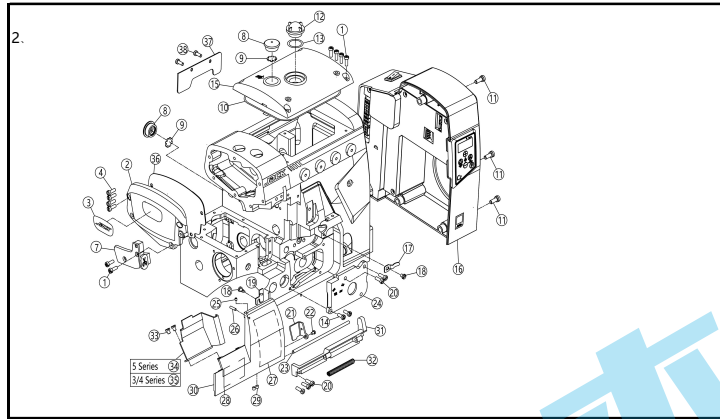
C2超高速包缝机系列
Super high speed overlock sewing machine

零件手册
Parts Manual



一、机壳部件/Machine Bed Frame

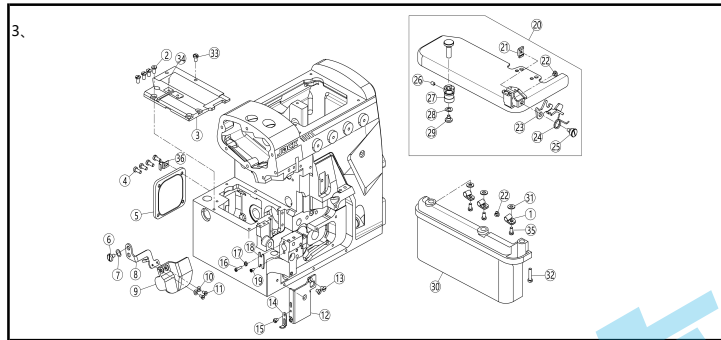
序号 NO.	公司件号 Part NO.	名称 PartName	零件描述 Description	数量 (Number)		
				三线 three- thread	四线 four- thread	五线 five- thread
1	P03017	弹性圆柱销5×10	Pin	1	1	1
2	20703006	上弯针后轴套	Sleeve	1	1	1
3	20703009	上刀轴右套	Sleeve	4	4	6
4	20628023	送布轴油封	Plug	1	1	0
5	20701002	下刀座	Bracket Assembly	1	1	1
6	207513003	内六角圆柱头螺钉M6×25	Screw	2	2	2
7	P03018	弹性圆柱销4×40	Pin	1	1	1
8	20703004	上刀轴左套	Sleeve	1	1	1
9	206S30001	支柱	Bed pin	4	4	4
10	20126001	工艺孔销	Pin	1	1	1
11	20703008	差动轴套	Sleeve	1	1	1
12	20703007	主轴套筒	Sleeve	1	1	1
13	20703003	送布右轴套	Sleeve	1	1	1
14	20703002	上轴左套	Sleeve	1	1	1
15	20703001	上轴右套	Sleeve	1	1	1
16	P03010	弹性圆柱销5×16	Pin	1	1	1
17	R03001	铆钉	Screw	2	2	2
18	20737003	机型牌	Machine Model Plate	1	1	1
19	930001106	机壳(喷漆)	Machine Bed Complete	1	1	1
20	20113013	穿线管	Pipe	2	2	2
21	P03019	销5×14	Pin	1	1	1
22	20726018	下刀座定位销	Pin	1	1	1
23	20703009	上刀轴右套	Sleeve	1	1	1



二、机壳机罩部件(1)/Cover(1)

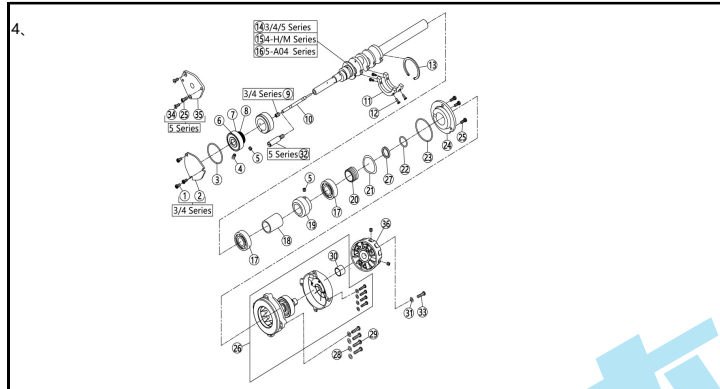
序号 NO.	公司件号 Part NO.	名称 PartName	零件描述 Description	数量 (Number)		
				三线 three- thread	四线 four- thread	五线 five- thread
1	S04019	十字槽盘头螺钉M4×12	Screw	6	6	6
2	303926	侧盖(喷漆)	Side Cover	1	1	1
3	13837002	铭牌	Machine Model Plate	1	1	1
4	S04060	十字槽盘头螺钉M4×10	Screw	4	4	4
7	2121102600	剪线开关组件	LED ASSY	1	1	1
8	21022007	油封	Oil Seal	2	2	2
9	21012018	油封垫	Oil Seal washer	2	2	2
10	21122001	上盖油封	Gasket	1	1	1
11	207511026	螺钉M6×16	Screw	3	3	3
12	20711055	油标盖	Oil sight window	1	1	1
13	21022003	油标盖垫	Washer	1	1	1
14	S04060	十字槽盘头螺钉M4×10	Screw	2	2	2
15	302706	上盖(喷漆)	Top Cover	1	1	1
16	12123004700	一体式控制器	Controller	1	1	1
17	20612004	前罩板卡簧	Flat Spring	1	1	1
18	207511011	开槽圆柱头螺钉M4×5	Screw	2	2	2
19	20712003	锁紧板	Latch	1	1	1
20	207511008	开槽圆柱头螺钉M4×12	Screw	5	5	5
21	20712002	锁紧板	Latch	1	1	1
22	413511011	开槽圆柱头螺钉M3×5	Screw	1	1	1
23	20626001	铰链销	Pin	1	1	1
24	20712005	前盖板	Side Cover	1	1	1
25	207514003	内六角尖端紧定螺钉M3×4	Screw	1	1	1
26	207514002	内六角螺钉M3×12	Screw	1	1	1
27	xxxxxxx	穿线图	Threading diagram	1	1	1
28	xxxxxxx	穿线图	Threading diagram	0	0	1
29	S09103	内六角平端紧定螺钉M4×4	Screw	2	2	2
30	93000684	右前盖(喷漆)	Front Cover(right)	1	1	1
31	20701006	铰链	Hinge	1	1	1
32	20627001	铰链销弹簧	Spring	1	1	1
33	207511011	开槽圆柱头螺钉M4×5	Screw	2	2	2
34	21112011	左前盖	Front Cover(left)	0	0	1

35	121112011	左前盖	Front Cover(left)	1	1	0
36	21222004	侧盖复合垫	Washer	1	1	1
37	304350	线槽盖板	Slotted cover	1	1	1
38	207S11007	螺钉M4×7.5	Screw	2	2	2



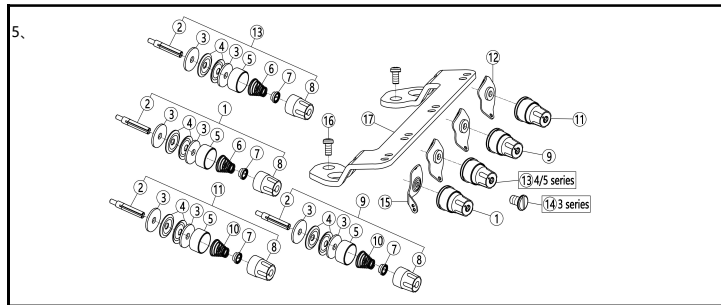
三、机壳机罩部件(2)/Cover(2)

序号 NO.	公司件号 Part NO.	名称 PartName	零件描述 Description	数量 (Number)		
				三线 three-thread	四线 four-thread	五线 five-thread
1	20629003	过线管夹	Tubing clamps	3	3	3
2	207S12001	开槽六角头螺钉M4×8	Screw	4	4	4
3	21101001	左前盖	Bed Cover Plate Assy.	1	1	1
4	S04060	十字槽圆柱头螺钉M4×10	Screw	4	4	4
5	2111202100	后窗板组件	Cover Plate	1	1	1
6	207S20002	开槽圆柱头轴位螺钉M4×5.5	Screw	1	1	1
7	20128015	垫圈	Washer	1	1	1
8	21212022	护罩扳手	Bracket	1	1	1
9	21111051	针杆防护罩	Eye Guide	1	1	1
10	W01011	垫圈3	Washer	2	2	2
11	207S11015	开槽圆柱头螺钉M3×6	Screw	2	2	2
12	20712008	挡板	Plate	1	1	1
13	207S17003	开槽半沉头螺钉M4×4	Screw	2	2	2
14	20612016	下刀座前垫护板	Latch	1	1	1
15	207S11014	开槽圆柱头螺钉M3.5×4.5	Screw	1	1	1
16	207S11016	十字槽盘头螺钉	Screw	1	1	1
17	N01001	六角螺母M4	Nut	1	1	1
18	20712022	挡板	Plate	1	1	1
19	207S11007	十字槽圆柱头螺钉M4×7.5	Screw	1	1	1
20	2121201300	缝台组件	Cloth Plate	1	1	1
21	20612019	缝台卡簧固定块	Bracket	1	1	1
22	20622003	减震垫	Cushion Rubber	2	2	2
23	20627002	缝台簧	Lever	1	1	1
24	20627003	缝台扭簧	Spring	1	1	1
25	206S20006	缝台扭簧固定轴位螺钉M4×5	Screw	1	1	1
26	207S14007	内六角凹端紧定螺钉M4×6	Screw	1	1	1
27	20603016	缝台轴套	Bushing	1	1	1
28	20628022	垫圈	Washer	1	1	1
29	206S20004	开槽圆柱头轴位螺钉M4×3.7	Screw	1	1	1
30	21111060	缝台裙子	Side Cover(Wide)	1	1	1
31	20528017	垫片	Washer	2	2	2
32	207S11013	开槽圆柱头螺钉M4×17.5	Screw	1	1	1
33	L02003	开槽六角头螺栓M4×7	Screw	1	1	1
34	20123021	油线	Oil wick	0.015	0.015	0.015
35	403S11051	复合槽圆柱头螺钉M4×6	Screw	2	2	2
36	121112054	过线板压板	Screw	1	1	1



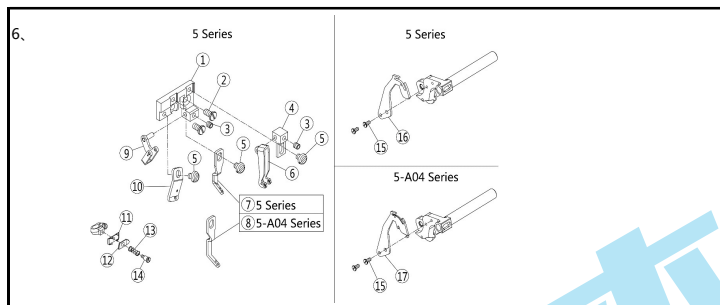
四、主轴部件/Crankshaft Drive Mechanism

序号 NO.	公司件号 Part NO.	名称 PartName	零件描述 Description	数量 (Number)		
				三线 three-thread	四线 four-thread	五线 five-thread
1	207S11007	十字槽圆柱头螺钉M4×7.5	Screw	3	3	0
2	20712013	前轴承盖	Cover	1	1	0
3	20722027	O型圈40×2	O Ring	1	1	1
4	207S11041	内六角凹端紧定螺钉M5×10	Screw	1	1	1
5	201S14002	内六角平端紧定螺钉M5×5	Screw	2	2	2
6	O01037	O型圈30×1.2	O Ring	2	2	2
7	B04004	轴承6202LB	Ball Bearing	1	1	1
8	20725001	棘轮	Ratchet	1	1	1
9	207S11047	堵油螺钉	Screw	1	1	0
10	20726002	销	Pin	1	1	1
11	20709035	平衡块	Blance Weight	2	2	2
12	207S11017	开槽圆柱头螺钉M3×8	Screw	4	4	4
13	20729001	卡簧	Ring	1	1	1
14	21102025	主轴	Crankshaft	1	1	1
15	21102026	主轴 (H/M)	Crankshaft	0	1	0
16	21102027	主轴(厚料)	Crankshaft	0	0	1
17	B01005	轴承6203Z	Ball Bearing	2	2	2
18	20708020	轴套	Spacer	1	1	1
19	20725008	蜗杆	Worm	1	1	1
20	21203003	主轴中轴套	Oil Seal	1	1	1
21	W03003	垫圈32	Washer	1	1	1
22	21222003	O型密封圈	O Ring	1	1	1
23	20722027	O型圈40×2	O Ring	1	1	1
24	20708015	轴承端盖	Rigth Cover	1	1	1
25	S04060	十字槽盘头螺钉M4×10	O Ring	3	3	4
26	2123300101	霍尔伺服电机	Direct drive moter	1	1	1
27	21228002	垫片	Sleeve	1	1	1
28	W03002	M5波形垫片	Washer	4	4	4
29	114513001	直驱电机螺钉M5×20	Screw	4	4	4
30	21203004	主轴挡圈	Sleeve	1	1	1
31	W02004	弹簧垫圈6	Washer	1	1	1
32	20602002	主轴接轴	Pin	0	0	1
33	207S13003	内六角圆柱头螺钉M6×25	Screw	1	1	1
34	207S17001	开槽沉头螺钉M4×8	Screw	0	0	2
35	20712046	前轴承盖	Pin	0	0	1
36	930000154	手轮	Handwheel	1	1	1



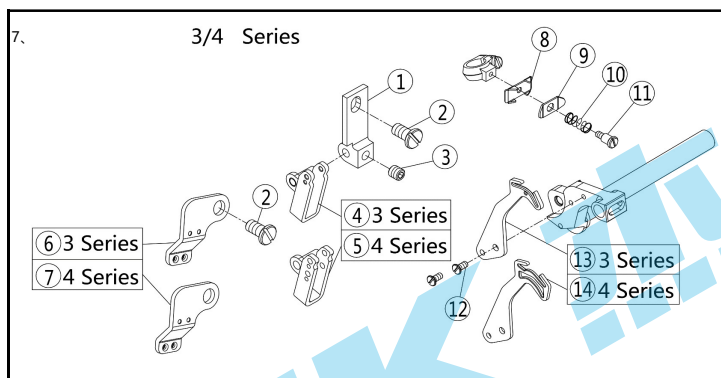
五、夹线部件/Thread Tension Mechanism

序号 NO.	公司件号 Part NO.	名称 PartName	零件描述 Description	数量 (Number)		
				三线 three- thread	四线 four- thread	五线 five- thread
1	2111300500	夹线器组件 (红点)	Tension Spring Assembly	1	1	1
2	121113014	夹线螺钉	Screw Stud	3	4	4
3	20123018	羊毛毡	Felt	6	8	8
4	21311161	夹线片	Tension Disc	6	8	8
5	20111015	调压止动盖	Cup	3	4	4
6	30127011	调压簧 (强)	Spring	1	2	2
7	20111014	调压止动套	Ratchet	3	4	4
8	21111091	夹线器螺母 (仿手印)	Knob	3	4	4
9	2111300600	夹线器组件 (蓝点)	Tension Spring Assembly	1	1	1
10	30127013	调压簧 (弱)	Spring	2	2	2
11	2111300700	夹线器组件 (绿点)	Tension Spring Assembly	1	1	1
12	121313001	前过线板	Tension Guide	2	3	3
13	2111300800	夹线器组件 (黄点)	Tension Spring Assembly	0	1	1
14	206511005	螺钉JSM11/64×40	Screw	1	0	0
15	20712032	过线板	Thread Guide	1	1	1
16	207511007	十字槽圆柱头螺钉M4×7.5	Screw	2	2	2
17	21213011	过线板	Thread Guide	1	1	1



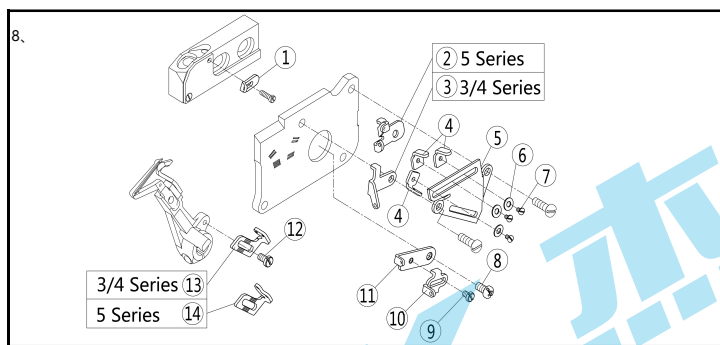
六、过线部件(1)/Thread Guide and Thread Takeup(1)

序号 NO.	公司件号 Part NO.	名称 PartName	零件描述 Description	数量 (Number)		
				三线	四线	五线
				three-thread	four-thread	five-thread
1	21101012	托架	Bracket	0	0	1
2	207S11019	开槽圆柱头螺钉M4×7.5	Screw	0	0	2
3	207S14001	内六角平端紧定螺钉M4×4	Screw	0	0	2
4	20701030	托架	Bracket	0	0	1
5	207S11011	开槽圆柱头螺钉M4×5	Screw	0	0	3
6	2111301000	过线	Thread Guide	0	0	1
7	21213007	过线	Thread Guide	0	0	1
8	21213010	过线	Thread Guide	0	0	1
9	20713021	过线	Hread Guide	0	0	1
10	21213004	过线	Hread Guide	0	0	1
11	20713006	托架	Bracket	1	1	1
12	20713007	压线板	Thread Retainer	1	1	1
13	20727002	压簧	Spring	1	1	1
14	207S20003	开槽圆柱头轴位螺钉M2×3	Screw	1	1	1
15	207S11015	开槽圆柱头螺钉M3×6	Screw	0	0	2
16	21213008	挑线杆	Thread Takeup	0	0	1
17	21213012	挑线杆	Thread Takeup	0	0	1



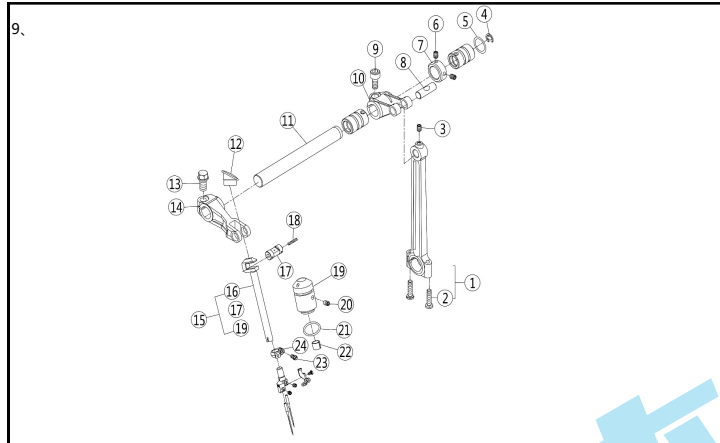
七、过线部件(2)/Thread Guide and Thread Takeup(2)

序号 NO.	公司件号 Part NO.	名称 PartName	零件描述 Description	数量 (Number)		
				三线 three- thread	四线 four- thread	五线 five- thread
1	21212029	托架(粉末)	Bracket	1	1	0
2	207S11019	开槽圆柱头螺钉M4×7.5	Screw	2	2	0
3	S09103	内六角平端紧定螺钉M4×4	Screw	1	1	0
4	21212015	过线	Thread Guide	1	0	0
5	20713003	过线	Thread Guide	0	1	0
6	21213003	过线	Thread Guide	1	0	0
7	21213002	过线	Thread Guide	0	1	0
8	20713006	托架	Bracket	1	1	0
9	20713007	压线板	Thread Retainer	1	1	0
10	20727002	压簧	Spring	1	1	0
11	207S20003	开槽圆柱头轴位螺钉M2×3	Screw	1	1	0
12	207S11015	开槽圆柱头螺钉M3×6	Screw	2	2	0
13	21213009	挑线杆	Thread Takeup	1	0	0
14	121213001	挑线杆	Thread Takeup	0	1	0



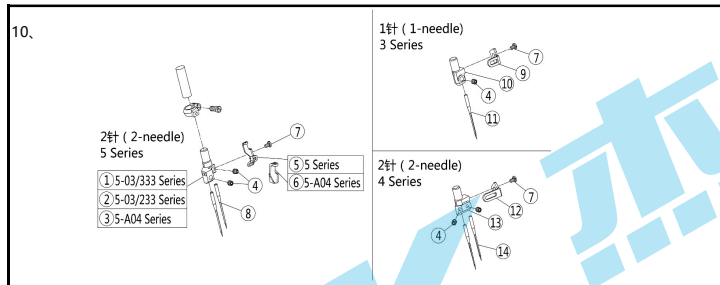
八、过线机构(3)/Thread Guide and Thread Takeup(3)

序号 NO.	公司件号 Part NO.	名称 PartName	零件描述 Description	数量 (Number)		
				三线 three- thread	四线 four-thread	五线 five- thread
1	20713054	过线	Thread Guide	1	1	1
2	20713053	过线	Thread Guide	0	0	1
3	20713012	过线	Thread Guide	1	1	0
4	20113015	过线	Thread Guide	3	3	3
5	20712016	托架	Bracket	1	1	1
6	W01011	垫圈3	Washer	3	3	3
7	201S11006	开槽圆柱头螺钉SM1/8"×44×3.4	Screw	3	3	3
8	207S11007	十字槽圆柱头螺钉M4×7.5	Screw	1	1	1
9	207S11020	开槽圆柱头螺钉M3×4	Screw	1	1	1
10	20713011	过线	Thread Guide	1	1	1
11	20713010	挑线架	Thread Takeup	1	1	1
12	207S11021	开槽圆柱头螺钉M3.5×6	Screw	1	1	1
13	20713015	挑线架	Thread Takeup	1	1	0
14	20713055	挑线架	Thread Takeup	0	0	1



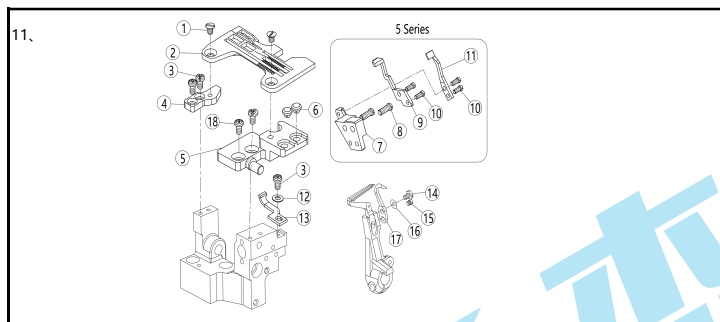
九、针杆部件(1)/Needle Drive Mechanism(1)

序号 NO.	公司件号 Part NO.	名称 PartName	零件描述 Description	数量 (Number)		
				三线 three- thread	四线 four- thread	五线 five- thread
1	400039	针杆连杆	Connection	1	1	1
2	S22007	11/64*40铜连杆螺丝	Screw	2	2	2
3	207S14007	内六角凹端紧定螺钉M4×6	Screw	1	1	1
4	H05008	挡圈8	Ring	1	1	1
5	20628014	上刀架垫片	Washer	1	1	1
6	207S14001	内六角平端紧定螺钉M4×4	Screw	2	2	2
7	20708004	上轴挡圈	Collar	1	1	1
8	20626003	曲柄销	Pin	1	1	1
9	S05018	内六角圆柱头螺钉M6×0.75×12	Screw	1	1	1
10	20704037	上轴曲柄	Crank	1	1	1
11	20702002	上轴	Shaft	1	1	1
12	21111040	油塞	Plug	1	1	1
13	207S11043	外六角螺钉M6×12	Screw	1	1	1
14	20704002	针杆曲柄	Lever	1	1	1
15	2120200100	针杆组件	Needle Bar Assembly	1	1	1
16	20702003	针杆	Needle Bar	1	1	1
17	20726003	曲柄销	Shaft	1	1	1
18	20523005	油线	Oil wick	0.033	0.033	0.033
19	21203001	针杆套	Bushing	1	1	1
20	207S14008	螺钉M4×5	Screw	1	1	1
21	O01026	O型圈11.5×1.5	O Ring	1	1	1
22	20723003	毛毡	Oil Felt	1	1	1
23	207S11023	开圆柱头槽螺钉M3×6	Screw	1	1	1
24	20708005	挡圈	Ring	1	1	1



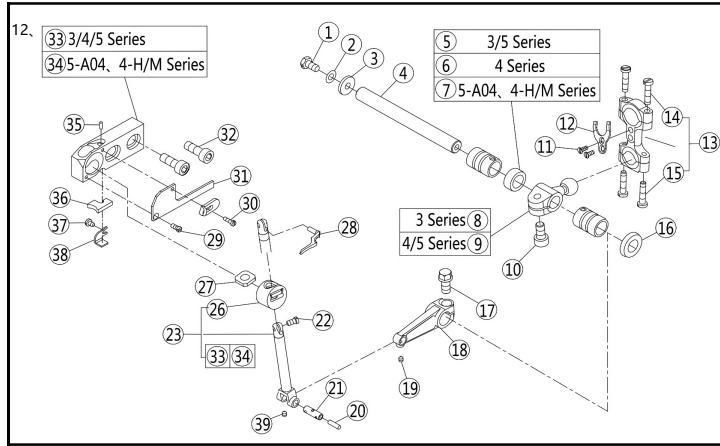
十、针杆部件(2)/Needle Drive Mechanism(2)

序号 NO.	公司件号 Part NO.	名称 PartName	零件描述 Description	数量 (Number)		
				三线 three- thread	四线 four- thread	五线 five- thread
1	20734003	针夹头	Needle Holder Assembly	0	0	1
2	20734004	针夹头	Needle Holder Assembly	0	0	1
3	20719056	针夹头	Needle Holder Assembly	0	0	1
4	207514014	内六角平端紧定螺钉M3×3	Screw	1	2	2
5	20713017	过线	Thread Guide	0	0	1
6	20713056	过线	Thread Guide	0	0	1
7	207511024	开槽圆柱头螺钉M2×3	Screw	1	1	1
8	xxxxxxxx	机针	Needle	0	0	2
9	20713038	过线(一针)	Thread Guide	1	0	0
10	20734001	针夹头(三线)	Needle Holder Assembly	1	0	0
11	xxxxxxxx	机针	Needle	1	0	0
12	20713018	过线	Thread Guide	0	1	0
13	20734002	针夹头(四线)	Needle Holder	0	1	0
14	xxxxxxxx	机针	Needle	0	2	0



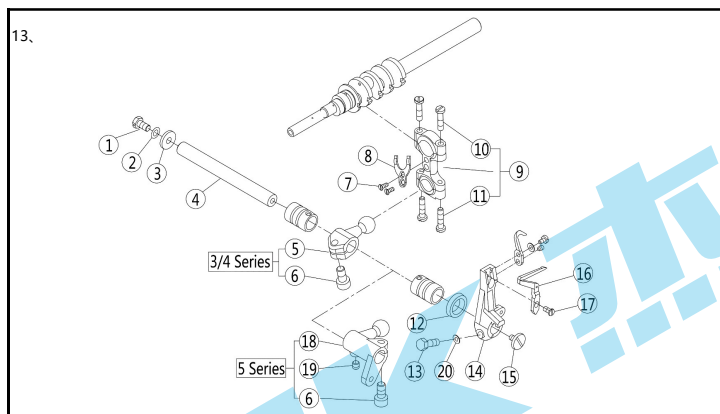
十一. 针杆部件(3) / Needle Drive Mechanism(3)

序号 NO.	公司件号 Part NO.	名称 PartName	零件描述 Description	数量 (Number)		
				三线 three- thread	四线 four-thread	五线 five- thread
1	207S17003	螺钉M4×4.5	Screw	2	2	2
2	xxxxxxx	针板	Needle Plate	1	1	1
3	207S11007	十字槽圆柱头螺钉M4×7.5	Screw	3	3	3
4	20709003	针板垫块(后)	Bracket	1	1	1
5	20709002	针板垫块(前)	Bracket	1	1	1
6	20622003	减震垫	Cushion Rubber	2	2	2
7	20701033	托架	Bracket	0	0	1
8	207S11003	螺钉M4×10	Screw	0	0	2
9	xxxxxxx	机针护针(后)	Needle Guard	0	0	1
10	S01027	开槽圆柱头螺钉M3×6	Screw	0	0	4
11	xxxxxxx	链弯针护针	Needle Guard	0	0	1
12	20128019	W07垫圈	Spring	1	1	1
13	xxxxxxx	机针护针(前)	Needle Guard	1	1	1
14	207S12005	开槽外六角螺钉M3×5	Screw	1	1	1
15	207S11002	开槽圆柱头螺钉M3×2.3	Screw	1	1	1
16	W03004	M3波形垫片	Spring	1	1	1
17	xxxxxxx	护针(后)	Needle Guard	1	1	1
18	207S11007	开槽圆柱头螺钉M4×5	Screw	2	2	2



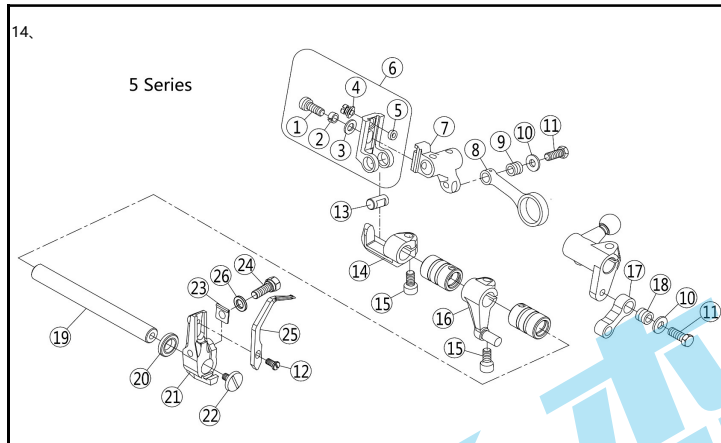
十二、上弯针部件/Upper Looper Drive Mechanism

序号 NO.	公司件号 Part NO.	名称 PartName	零件描述 Description	数量 (Number)		
				三线 three-thread	四线 four-thread	五线 five-thread
1	207S11004	外六角螺钉M5×9.5	Screw	1	1	1
2	W02001	弹簧垫圈5	Spring Washer	1	1	1
3	20628006	垫圈	Washer	1	1	1
4	20702004	下弯针轴	Shaft	1	1	1
5	20708007	上弯针衬套A	Spacer	1	0	1
6	20703038	上弯针衬套	Spacer	0	1	0
7	20703060	上弯针衬套	Spacer	0	0	1
8	400036	上弯针球曲柄	Crank	1	0	0
9	400037	上弯针球曲柄	Crank	0	1	1
10	S05018	内六角圆柱头螺钉M6×0.75×	Screw	1	1	1
11	S02007	开槽沉头螺钉M3×5.4	Screw	2	2	2
12	20712066	连杆垫片	Washer	1	1	1
13	400043	弯针连杆	Connection	1	1	1
14	S22007	11/64*40铜连杆螺丝	Screw	2	2	2
15	S22007	11/64*40铜连杆螺丝	Screw	2	2	2
16	20622019	油封	Oil Seal	1	1	1
17	207S11043	外六角螺钉M6×12	Screw	1	1	1
18	20705003	连杆	Lever	1	1	1
19	207S14010	内六角锥端紧定螺钉M3×4	Screw	1	1	1
20	21323007	油线	Oil Wcak	0.04m	0.04m	0.04m
21	20726004	曲柄销	Pin Assy.	1	1	1
22	207S11025	开槽圆柱头螺钉M3.5×6	Screw	1	1	1
23	2070400500	上弯针滑杆组件	Upper Looper Holder Assy	1	1	1
	2070403600	上弯针滑杆组件	Upper Looper Holder Assy	0	1	1
	2070402100	上弯针滑杆组件(M04)	Upper Looper Holder Assy	0	0	1
26	20709004	上弯针滑块	Upper Looper Slider	1	1	1
27	21323005	上弯针滑块油毡	Felt	1	1	1
28	xxxxxxx	上弯针	Upper Looper	1	1	1
29	207S17004	开槽沉头螺钉M2.5×6	Screw	1	1	1
30	207S11027	开槽圆柱头螺钉M2.5×8	Screw	1	1	1
31	400040	盖板	Cover	1	1	1
32	207S11026	螺钉M6×16	Screw	2	2	2
33	20701051	上弯针滑块座	Upper Looper Bracket	1	1	1
34	20701088	上弯针滑块座	Upper Looper Bracket	0	1	1
35	121223001	过滤塞	Filter plug	1	1	1
36	21323006	上弯针滑块座油毡	Felt	1	1	1
37	207S11020	开槽圆柱头螺钉M3×4	Screw	1	1	1
38	20712017	压板	Bracket	1	1	1
39	20722019	滑杆孔塞	Spout plug	1	1	1



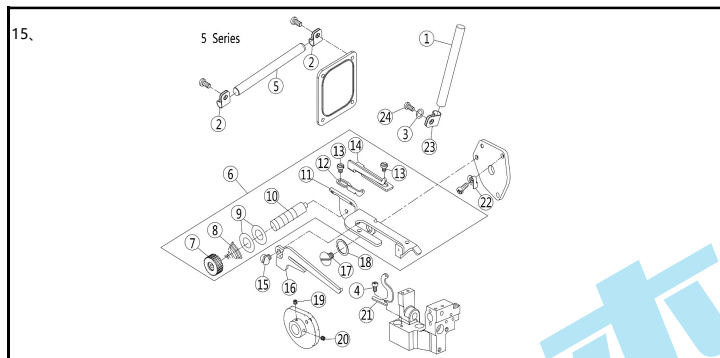
十三、下弯针部件/Lower Looper Drive Mechanism

序号 NO.	公司件号 Part NO.	名称 PartName	零件描述 Description	数量 (Number)		
				三线 three- thread	四线 four- thread	五线 five- thread
1	207S11004	外六角螺钉M5×9.5	Screw	1	1	1
2	W02001	弹簧垫圈5	Spring Washer	1	1	1
3	20628006	垫圈	Washer	1	1	1
4	20702004	下弯针轴	Shaft	1	1	1
5	400329	下弯针球曲柄	Crank	1	1	0
6	S05018	内六角圆柱头螺钉M6×0.75×	Screw	1	1	1
7	S02007	开槽沉头螺钉M3×5.4	Screw	2	2	2
8	20712066	连杆垫片	Washer	1	1	1
9	400043	弯针连杆(铜)	Connection	1	1	1
10	S22007	11/64*40铜连杆螺丝	Screw	2	2	2
11	S22007	11/64*40铜连杆螺丝	Screw	2	2	2
12	20622019	油封	Oil Seal	1	1	1
13	201S12007	六角头特制螺钉M5×13	Screw	1	1	1
14	20704007	下弯针架	Lower Looper Holder	1	1	1
15	207S15001	开槽圆柱头螺钉M4×7	Screw	1	1	1
16	xxxxxxxx	下弯针	Lower Looper	1	1	1
17	207S11028	开槽圆柱头螺钉M3.5×6.5	Screw	1	1	1
18	400388	下弯针球曲柄	Crank	0	0	1
19	207S11042	螺钉M5×5	Screw	0	0	1
20	20128021	W12垫片	Washer	1	1	1



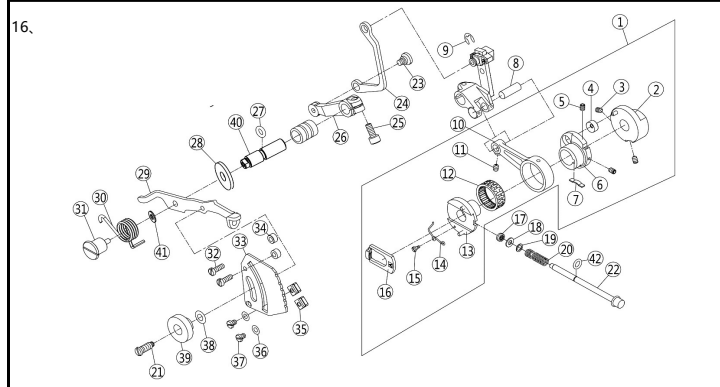
十四、二重环弯针部件(1)/Chainstitch Looper Drive Mechanism(1)

序号 NO.	公司件号 Part NO.	名称 PartName	零件描述 Description	数量 (Number)		
				三线 three- thread	四线 four- thread	五线 five- thread
1	207S13009	内六角圆柱头螺钉M5×12	Screw	0	0	1
2	W02001	上弯针垫圈	Spring Washer	0	0	1
3	20628010	送布曲柄销垫圈	Washer	0	0	1
4	20710008	偏心销	Pin	0	0	1
5	O01027	O型圈4×1.3	O Ring	0	0	1
6	401031	滑块座	Slider	0	0	1
7	401030	曲柄	Crank	0	0	1
8	20705020	连杆	Connection	0	0	1
9	20703016	连杆套	Bushing	0	0	1
10	30228008	垫圈	Washer	0	0	2
11	L01004	六角头螺栓M5×0.5×13	Screw	0	0	2
12	207S11028	开槽圆柱头螺钉M3.5×6.5	Screw	0	0	1
13	20626017	五线销	Shaft	0	0	1
14	20701034	支架	Holder	0	0	1
15	S05018	内六角圆柱头螺钉M6×0.75×13	Screw	0	0	2
16	20704015	链线曲柄	Crank	0	0	1
17	20705009	连杆	Link	0	0	1
18	20703013	连杆套	Bushing	0	0	1
19	20702018	链线轴	Shaft	0	0	1
20	3052201700	油封	Oil Seal	0	0	1
21	20701035	弯针架	Looper Holder	0	0	1
22	207S15001	开槽圆柱头螺钉M4×7	Screw	0	0	1
23	20728002	垫片	Spacer	0	0	1
24	207S20004	外六角轴位螺钉M5×9	Screw	0	0	1
25	xxxxxxx	弯针	Double Chainstith Looper	0	0	1
26	121112085	垫片	Spacer	0	0	1



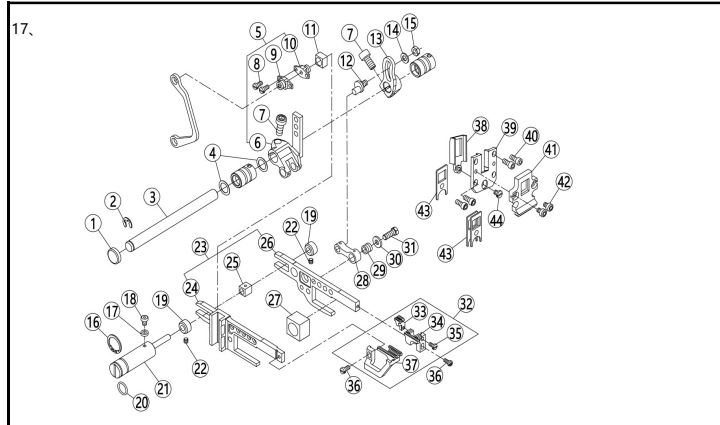
十五、二重环弯针部件(2)/Chainstitch Looper Drive Mechanism(2)

序号 NO.	公司件号 Part NO.	名称 PartName	零件描述 Description	数量 (Number)		
				三线 three- thread	四线 four- thread	五线 five- thread
1	20713040	过线管	Thread Guide	0	0	1
2	20629003	过线管夹	Holder	0	0	2
3	20628012	垫片	Washer	0	0	1
4	207S11007	十字槽圆柱头螺钉M4×7.5	Screw	0	0	2
5	20713063	过线管	Thread Guide	0	0	1
6	2061205700	打线凸轮组件	Looper Thread Takeup Ass	0	0	1
7	206S16004	紧线手柄	Knob	0	0	1
8	30127016	弹簧	Spring	0	0	1
9	20612055	夹线片	Tension Disc	0	0	2
10	206S30015	螺钉M3	Screw	0	0	1
11	20612057	打线凸轮架	Looper Thread Takeup Ass	0	0	1
12	20613017	过线	Thread Guide	0	0	1
13	207S11020	开槽圆柱头螺钉M3×4	Screw	0	0	2
14	20629004	过线	Thread Guide	0	0	1
15	207S11011	开槽圆柱头螺钉M4×5	Screw	0	0	1
16	20612056	分线板	Thread Guide	0	0	1
17	207S20002	开槽圆柱头轴位螺钉M4×5.5	Screw	0	0	1
18	20128015	垫圈	Washer	0	0	1
19	20612058	打线凸轮	Looper Thread Takeup	0	0	1
20	207S14014	内六角平端紧定螺钉M3×3	Screw	0	0	2
21	20713026	过线	Tread Guide	0	0	1
22	20629005	卡簧	Spring	0	0	1
23	20729004	过线管夹	Holder	0	0	1
24	S01060	开槽圆柱头螺钉M6×10	Screw	0	0	1



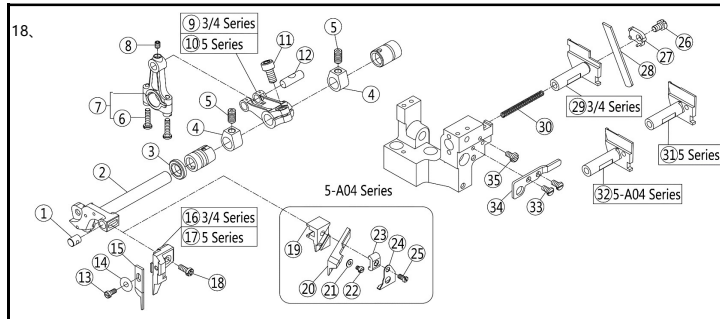
十六、差动调节部件/Feed Mechanism

序号 NO.	公司件号 Part NO.	名称 PartName	零件描述 Description	数量 (Number)		
				三线 three-thread	四线 four-thread	五线 five-thread
1	2070500400	送料连杆组件	Connection	1	1	1
2	20710003	送布偏心	Regulator	1	1	1
3	S10002	螺钉M5×5	Screw	2	2	2
4	20710002	小偏心轮	Feed Eccent	1	1	1
5	207514003	内六角尖端紧定螺钉M3×4	Screw	2	2	2
6	20710001	偏心轮	Eccent	1	1	1
7	20712175	弹性垫片	Flat Spring	1	1	1
8	20626003	曲柄销	Pin	1	1	1
9	20629006	卡簧6	Ring	1	1	1
10	20705004	送料连杆	Connection	1	1	1
11	207514007	内六角凹端紧定螺钉M4×6	Screw	1	1	1
12	B08001	滚动轴承26x22x10	Needle Bearing	1	1	1
13	20710004	开针偏心凸轮	Eccent Assembly	1	1	1
14	20727003	偏心凸轮弹簧	Spring	1	1	1
15	207520005	开槽圆柱头轴位螺钉M2×3	Screw	1	1	1
16	20709006	滑块	Ratchet	1	1	1
17	20722005	油封	Gasket	1	1	1
18	O01027	O型圈4x1.3	O Ring	1	1	1
19	20728001	垫片	Washer	1	1	1
20	20727004	开针轴弹簧	Spring	1	1	1
21	207530001	开槽圆柱头螺钉M5×3	Screw	1	1	1
22	20702005	开针扭轴	Push Button	1	1	1
23	207520006	开槽圆柱头螺钉M5×5	Screw	1	1	1
24	20705005	差动连杆杆	Link	1	1	1
25	S05018	内六角圆柱头螺钉M6×0.75×	Screw	1	1	1
26	20704008	差动曲柄	Lever	1	1	1
27	20622010	差动扳手轴O型圈	O Ring	1	1	1
28	20128024	W15垫圈	Washer	1	1	1
29	20712160	差动杆	Lever	1	1	1
30	20627006	差动扳手定位簧	Spring	1	1	1
31	207520016	轴位螺钉	Screw	1	1	1
32	207511008	开槽圆柱头螺钉M4×12	Screw	2	2	2
33	20712033	差动调节板	Regulator Plate	1	1	1
34	20711007	垫圈	Spacer	2	2	2
35	207516002	差动限位螺母	Stopper	2	2	2
36	30228009	垫片	Washer	2	2	2
37	207511011	开槽圆柱头螺钉M4×5	Screw	2	2	2
38	20728003	螺旋垫片	Spring Washer	1	1	1
39	2071600100	调节螺母	Nut	1	1	1
40	20702081	差动轴	Shaft	1	1	1
41	W01006	平垫圈4	Washer	1	1	1
42	H05002	开口挡圈3	Sleeve	1	1	1



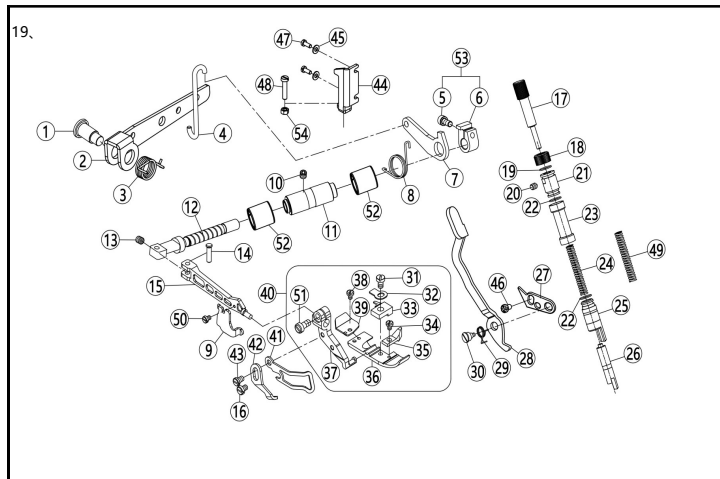
十七、送布部件/Feed Mechanism

序号 NO.	公司件号 Part NO.	名称 PartName	零件描述 Description	数量 (Number)		
				三线 three-thread	四线 four-thread	五线 five-thread
1	20628023	送布轴油封	Plug	1	1	1
2	H05009	开口挡圈7	Ring	1	1	1
3	20702008	送布轴	Shaft	1	1	1
4	20628011	送布轴垫圈	Washer	2	2	2
5	2070400900	送料曲柄组件	Crank	1	1	1
6	20704010	送料曲柄	Crank	1	1	1
7	S05018	内六角圆柱头螺钉M6×0.75×12	Screw	2	2	2
8	S01027	开槽圆柱头螺钉M3×6	Screw	2	2	2
9	20709008	曲柄	Crank	1	1	1
10	20709009	曲柄销	Crank Pin	1	1	1
11	20709034	滑块	Block	1	1	1
12	20710005	偏心销	Pin	1	1	1
13	20704011	送料曲柄	Crank	1	1	1
14	12928008	平垫圈	Washer	1	1	1
15	N01004	六角螺母M5	Nut	1	1	1
16	20729002	卡簧	Ring	1	1	1
17	20722006	密封垫	Gasket	1	1	1
18	207S13001	内六角圆柱头螺钉M4×5.5	Screw	1	1	1
19	20708008	挡圈	Collar	2	2	2
20	O01026	O型圈11.5×1.5	O Ring	1	1	1
21	20710006	偏心轴	Pin	1	1	1
22	207S14001	内六角平端紧定螺钉M4×4	Screw	2	2	2
23	2070600100	牙架组件	Feed Bar Assy.	1	1	1
24	20706002	差动齿牙架	Differential Feed Bar	1	1	1
25	20709011	滑柱	Block	1	1	1
26	20706001	主送齿牙架	Main Feed Bar	1	1	1
27	20709012	滑块	Block	1	1	1
28	20705008	连杆	Link	1	1	1
29	20703016	连杆套	Bushing	1	1	1
30	30228008	垫圈	Washer	1	1	1
31	L01004	六角头螺栓M5×0.5×13	Screw	1	1	1
32	xxxxxxx	牙齿组件	Main Feed Dog Complete	1	1	1
33	xxxxxxx	辅助齿	Auxiliary	1	1	1
34	xxxxxxx	主送齿	Main Feed Dog	1	1	1
35	207S11039	开槽圆柱头螺钉M3×6	Screw	1	1	1
36	S01029	开槽圆柱头螺钉M3.5×7.5	Screw	2	2	2
37	xxxxxxx	差动齿	Differential Feed Dog	1	1	1
38	20701049	牙架挡油板	Feed Bar Oil Seal	1	1	1
39	20701048	牙架挡块(一体)	Feed Bar	1	1	1
40	207S13006	内六角圆柱头螺钉M4×9	Screw	4	4	4
41	20701013	挡油板	Feed Bar Oil Seal	1	1	1
42	207S13007	内六角圆柱头螺钉M4×5	Screw	2	2	2
43	20722007	牙架油封	Oil Seal	3	3	3
44	207S17005	开槽沉头螺钉M4×8	Screw	1	1	1



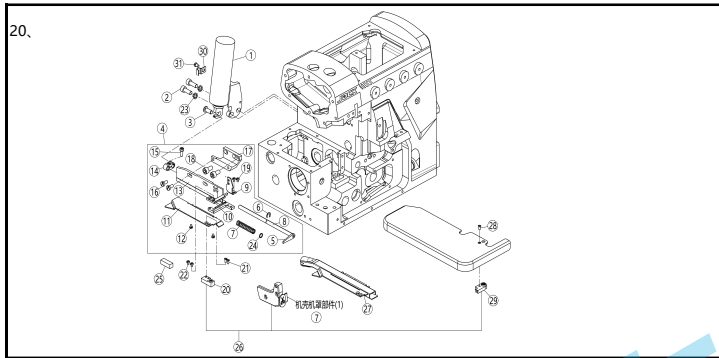
十八、剪布机构/Knife Drive Mechanism

序号 NO.	公司件号 Part NO.	名称 PartName	零件描述 Description	数量 (Number)		
				三线 three-thread	四线 four-thread	五线 five-thread
1	20726005	导向销	Pin	1	1	1
2	20702009	上刀架轴	Upper Knife Lever	1	1	1
3	2072201700	油封	Oil Seal	1	1	1
4	30208001	挡块	Collar	2	2	2
5	S10003	内六角凹端紧定螺钉M6×0.75	Screw	2	2	2
6	S22007	11/64*40铜连杆螺丝	Screw	2	2	2
7	400041	上刀连杆(铜)	Connection	1	1	1
8	207514007	内六角凹端紧定螺钉M4×6	Screw	1	1	1
9	20704038	上刀曲柄	Crank	1	1	0
10	20704039	上刀曲柄	Crank	0	0	1
11	S05018	内六角圆柱头螺钉M6×0.75×	Screw	1	1	1
12	20626003	曲柄销	Pin	1	1	1
13	211512002	开槽六角头螺钉M3.5×7.5	Screw	1	1	1
14	20128020	W11垫圈	Washer	1	1	1
15	xxxxxxx	上刀	Upper Knife	1	1	1
16	20701107	上刀座	Upper Knife Clamp	1	1	0
17	20701036	上刀座	Upper Knife Clamp	0	0	1
18	S04019	十字槽盘头螺钉M4×12	Screw	1	1	1
19	20701050	斜刀安装板	Angled Upper Knife Clamp	0	0	1
20	xxxxxxx	切刀	Angled Upper	0	0	1
21	W01011	垫圈	Washer	0	0	1
22	207511020	开槽圆柱头螺钉M3×4	Screw	0	0	1
23	20712053	上刀凹角切	Angled Upper Knife Gib	0	0	1
24	20712051	挡板	Waste Guard	0	0	1
25	S11025	螺钉M4×20	Screw	0	0	1
26	207512004	开槽六角螺钉M5×8	Screw	1	1	1
27	20709013	压板	Lower Knife Clamp	1	1	1
28	xxxxxxx	下刀	Lower Knife	1	1	1
29	20701015	下刀架	Lower Knife Holder	1	1	0
30	20727006	弹簧	Spring	1	1	1
31	20701037	下刀架	Lower Knife Holder	0	0	1
32	20701052	下刀架	Upper Knife Clamp	0	0	1
33	207511019	开槽圆柱头螺钉M4×7.5	Screw	2	2	2
34	20712021	挡板	Lower Knife Holder Guard	1	1	1
35	113511004	松线导管压板螺钉M4×8	Screw	1	1	1



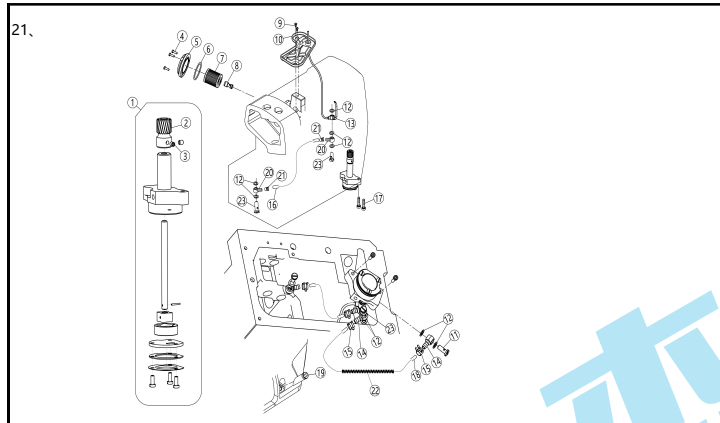
十九、拾压脚部件/Presser Foot Mechanism

序号 NO.	公司件号 Part NO.	名称 PartName	零件描述 Description	数量 (Number)		
				三线 three-thread	四线 four-thread	五线 five-thread
1	207S20008	拾压脚螺钉M10	Screw	1	1	1
2	20712023	拾压脚杠杆	Lever	1	1	1
3	20727007	扭簧	Spring	1	1	1
4	20712025	弯钩	Link	1	1	1
5	S05017	内六角圆柱头螺钉M6×0.75×13.5	Screw	1	1	1
6	21208004	拾压脚复位圈	Collar	1	1	1
7	121212010	拾压脚小杠杆	Lever	1	1	1
8	21127009	小杠杆扭簧	Spring	1	1	1
9	21112014	切刀挡板	Thread Cutter	1	1	1
10	207S11016	十字槽圆柱头螺钉M4×16	Screw	1	1	1
11	20703030	压脚轴套筒	Bushing	1	1	1
12	20702010	压脚轴	Shaft	1	1	1
13	S10011	内六角凹端紧定螺钉M4×0.5×4	Screw	1	1	1
14	20626016	压脚臂连杆销	Pin	1	1	1
15	21201001	压脚臂	Presser Arm	1	1	1
16	207S11020	开槽圆柱头螺钉M3×4	Screw	1	1	1
17	21102011	调节螺钉	Adjusting Screw	1	1	1
18	211S16002	压杆调压螺母	Nut	1	1	1
19	O01039	O型圈φ12.5×φ1.8	O Ring	1	1	1
20	S09103	内六角平端紧定螺钉M4×4	Screw	1	1	1
21	211S16001	螺纹套	Thread Sleeve	1	1	1
22	O01008	O型橡胶密封圈9×1.8	O Ring	2	2	2
23	21211003	压杆防油套	Oil Proof Sleeve	1	1	1
24	21227003	压杆弹簧	Spring	1	1	1
25	21103018	压杆套筒	Struth Sleeve	1	1	1
26	2110301700	压杆组件	Spring	0	1	0
27	21212021	限位板	Spacer	1	1	1
28	21112025	压杆扳手	Lever	1	1	1
29	121127012	压杆扳手扭簧	Spring	1	1	1
30	212S20003	轴位螺钉M5	Screw	1	1	1
31	207S11051	开槽圆柱头螺钉SM1/8"×44X5.5	Screw	0	1	0
32	20427010	弹簧片	Spring	1	1	0
33	20616004	压脚爪	Paw Pressur	0	1	0
34	206S10004	开槽圆柱头螺钉SM3/32×56×3.4	Screw	1	1	0
35	120716001	辅助压脚	Auxiliary Presser Foot	1	1	0
36	20716028	压脚底板	Baseboard	1	1	0
37	20716023	压脚架	Rack	1	1	0
38	207S11034	开槽圆柱头螺钉SM3/32×56×2.3	Screw	1	1	0
39	20716029	压脚辅助板	Auxiliary Plank	1	1	0
40	xxxxxx	压脚组件	Presser Foot Assy	1	1	1
41	20712026	压脚护手	Finger Guard	1	1	0
42	20712048	板簧	Stopper	1	1	0
43	207S11009	开槽圆柱头螺钉M3×4.5	Screw	1	1	0
44	20712024	角板	Stopper	1	1	1
45	W01006	垫片	Washer	2	2	2
46	207S11007	十字槽圆柱头螺钉M4×7.5	Screw	1	1	1
47	S04060	螺钉	Screw	1	1	1
48	207S11031	螺钉	Screw	1	1	1
49	21127006	压杆弹簧(厚料)	Spring	0	0	1
50	207S11020	开槽圆柱头螺钉M3×4	Screw	1	1	1
51	207S11030	开槽圆柱头螺钉M3.5×7.5	Screw	1	1	0
52	20703031	滑动轴承	Bearing	2	2	2
53	12110800400	复位圈组件	Collar	1	1	1
54	N01004	六角螺母M5	Nut	1	1	1



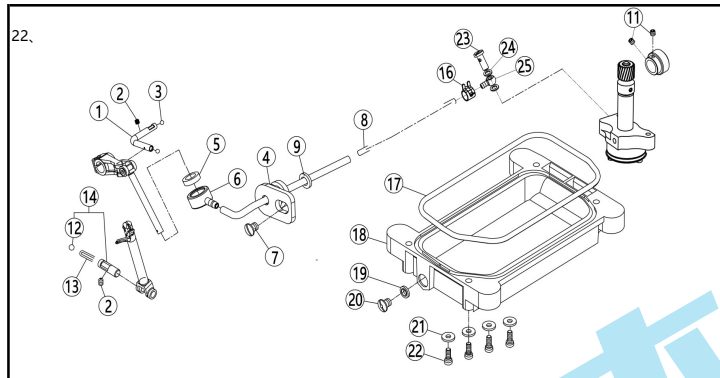
二十、电控与控制部件/Electrical control and control parts

序号 NO.	公司件号 Part NO.	名称 PartName	零件描述 Description	数量 (Number)		
				三线 three- thread	四线 four- thread	五线 five- thread
1	12124700100	剪线电磁铁	electromagnet assembly	1	1	1
2	207S11026	螺钉M6×16	Screw	2	2	2
3	20726201	销	Pin	1	1	1
4	2071208200	剪线刀组件	Cutter Assembly	1	1	1
5	20719003	动刀	The knife	1	1	1
6	20629007	卡簧	Spring	1	1	1
7	20727020	弹簧	Spring	1	1	1
8	20702070	动刀轴	Knife shaft	1	1	1
9	20712084	挡料板	Gear plate	1	1	1
10	20719004	定刀	Constant dao	1	1	1
11	20712083	缝台挡料板	Gear plate	1	1	1
12	207S11020	开槽圆柱头螺钉M3×4	Screw	2	2	2
13	20712082	刀组固定座	The fixed seat	1	1	1
14	20704050	刀组连接曲柄	Grank	1	1	1
15	S05048	内六角圆柱头螺钉M4×10	Screw	1	1	1
16	101S11011	旋梭定位钩螺钉SM11/64×40×9.5	Screw	1	1	1
17	20709016	切刀固定块	Bracket	1	1	1
18	S05232	螺钉M6×12	Screw	2	2	2
19	207S11020	开槽圆柱头螺钉M3×4	Screw	2	2	2
20	21130311	第三接收传感器组件	Receive sensor component	1	1	1
21	S02007	开槽沉头螺钉M3×5.4	Screw	2	2	2
22	207S11020	开槽圆柱头螺钉M3×4	Screw	2	2	2
23	W02004	弹簧垫圈6	Washer	2	2	2
24	121128007	垫片	Washer	1	1	1
25	20722016	支撑垫	Cushion	1	1	1
26	12121100700	感应器组件	Induction machine assy	1	1	1
27	12111206100	吸风刀挡板组件	Baffle assembly of suction	1	1	1
28	S02007	开槽沉头螺钉M3×5.4	Screw	1	1	1
29	121200375	前接收感应器	Receiver Attachmnet(fron	1	1	1
30	20629003	过线管夹	Tubing clamps	1	1	1
31	S04010	螺钉	Screw	1	1	1



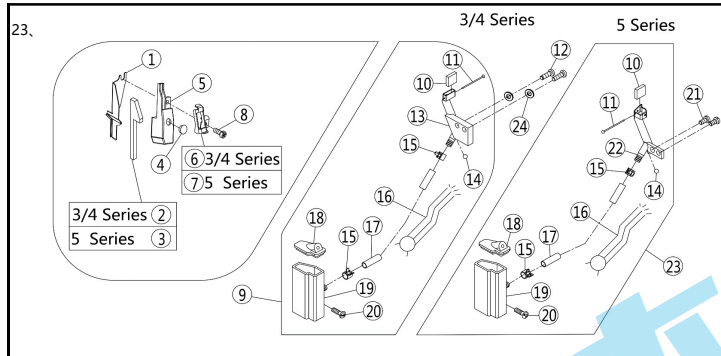
二十一、供油部件(1)/Lubrication Mechanism(1)

序号 NO.	公司件号 Part NO.	名称 PartName	零件描述 Description	数量 (Number)		
				三线 three- thread	四线 four- thread	五线 five- thread
1	2072000400	油泵组件	Pump	1	1	1
2	20725002	蜗轮	Worm Wheel	1	1	1
3	S10002	螺钉M5×5	Screw	2	2	2
4	S04019	十字槽圆柱头螺钉M4×12	Screw	3	3	3
5	300140	滤油器盖	Oil clearer	1	1	1
6	O01010	密封圈	Seal ring	1	1	1
7	20736004	滤油器	Filter Element	1	1	1
8	20736001	滤油器接头	Oil clearer joint	1	1	1
9	207511007	十字槽圆柱头螺钉M4×7.5	Screw	2	2	2
10	21112028	接油盘	Oil guard	1	1	1
11	201530004	S063螺钉	Joint Screw	1	1	1
12	20122033	垫片	Washer	9	9	9
13	21221001	上喷油器	Upper screem	1	1	1
14	20736007	油管接头	Joint	2	2	2
15	20729005	油管卡簧	Clamp	2	2	2
16	12921005	油管Φ4×Φ6	Tube	0.15m	0.15m	0.15m
17	S11025	螺钉M4×16	Screw	2	2	2
18	12921003	油管Φ5×Φ8	Tube	0.1m	0.1m	0.1m
19	21111095	油标	Oil sight	1	1	1
20	20136007	油管接头	Joint	2	2	2
21	30129007	油管卡簧	Clamp	2	2	2
22	20727018	油管弹簧	Spring	1	1	1
23	206530009	过油螺钉	Joint Screw	3	3	3



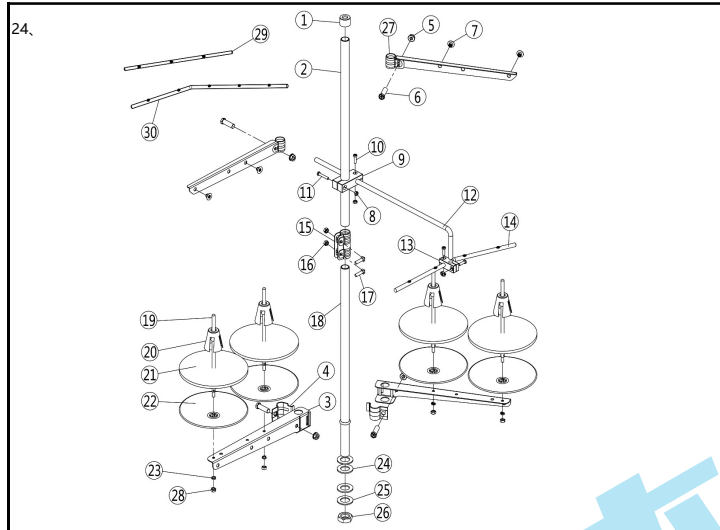
二十二、供油部件(2)/Lubrication Mechanism(2)

序号 NO.	公司件号 Part NO.	名称 PartName	零件描述 Description	数量 (Number)		
				三线 three- thread	四线 four- thread	五线 five- thread
1	2112100200	过油管组件	Pipe	1	1	1
2	207514001	内六角平端紧定螺钉M4×4	Screw	2	2	2
3	121111004	橡胶塞	Rubber plug	2	2	2
4	2110101500	回油组件	Oil Scraper Rubber	1	1	1
5	21123001	油棉	Felt	1	1	1
6	21211001	吸油嘴	Joint	1	1	1
7	207511019	开槽圆柱头螺钉M4×7.5	Screw	1	1	1
8	20121001	针杆回油管	Tube	1	1	1
9	20622010	差动扳手轴O型圈	O Ring	1	1	1
11	207514012	内六角平端紧定螺钉	Screw	2	2	2
12	20709015	滚珠	Rubber plug	1	1	1
13	20123021	油线	Oil Wick	0.012	0.012	0.012
14	121226003	上弯针滑杆过滤器	Pipe Assy.	1	1	1
16	20429001	油管卡簧	Clamp	1	1	1
17	20722008	油盘垫	Gasket	1	1	1
18	20701058	油盘	Oil Reservoir	1	1	1
19	20528014	垫圈	Washer	1	1	1
20	207513002	开槽球面螺钉SM3/8"×28x12	Screw	1	1	1
21	20628018	垫片	Washer	4	4	4
22	207513009	内六角圆柱头螺钉M5×12	Screw	4	4	4
23	201530004	S063螺钉	Joint Screw	1	1	1
24	20122033	垫片	Washer	2	2	2
25	20136007	油管接头	Joint	1	1	1



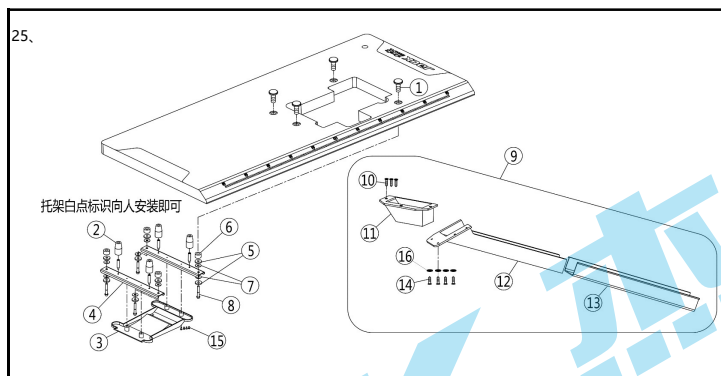
二十三、HR装置部件/H.R.Device

序号 NO.	公司件号 Part NO.	名称 PartName	零件描述 Description	数量 (Number)		
				三线 three- thread	四线 four- thread	五线 five- thread
1	21212011	挡油板	Cover	1	1	1
2	21123002	毛毡	Felt	1	1	0
3	21123003	毛毡	Felt	0	0	1
4	21222002	上硅油盒盖	Cover	1	1	1
5	21211002	上硅油盒	Silicone Oil Reservoir	1	1	1
6	21212005	过线架	Thread Guide	1	1	0
7	21212006	过线架	Thread Guide	0	0	1
8	S04060	十字槽盘头螺钉M4×10	Screw	1	1	1
9	2071101600	下硅油盒组件	Silicone Oil Reservoir	1	1	0
10	20723009	油毡	Oil Felt	1	1	1
11	/	别针	Pin	1	1	1
12	207511008	开槽圆柱头螺钉M4×12	Screw	2	2	0
13	20701027	针线冷却器	Needle Thread Lubricator	1	1	0
14	20709014	漆珠	Plug	1	1	1
15	20712041	油管夹	Clamp	2	2	2
16	40123013	油线	Oil Wick	1	1	1
17	40121002	油管	Tube	1	1	1
18	20711017	下硅油盒盖	Cover	1	1	1
19	20711016	下硅油盒	Silicone Oil Reservoir	1	1	1
20	207530003	组合螺钉M4×12	Screw	1	1	1
21	207511007	十字槽圆柱头螺钉M4×7.5	Screw	0	0	2
22	20701038	针线冷却器	Needle Thread Lubricator	0	0	1
23	2070103000	下硅油盒组件A	Silicone Oil Reservoir	0	0	1
24	20612062	油管螺钉垫片	Washer	2	2	0



二十四、线架部件/Thread Stand

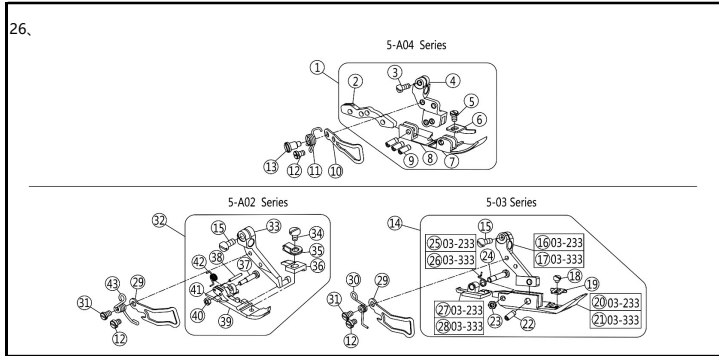
序号 NO.	公司件号 Part NO.	名称 PartName	零件描述 Description	数量 (Number)		
				三线 three-thread	四线 four-thread	五线 five-thread
1	20131019	棒帽	Rod cap	1	1	1
2	121131009	上管	Upper thread column	1	1	1
3	21131009	导线架(短)	Thread spool tray bracket	2	2	2
4	21131011	导线环	Thread guide hook	2	2	2
5	201516006	导线环螺母	Thread guide hook nut	4	4	4
6	20131020	导线环螺钉	Screw	4	4	4
7	20131018	过线环	Thread guide hook	3	4	5
8	201516004	螺母	Nut	4	4	4
9	21131010	导线棒固定块	Clamp plate	1	1	1
10	20131021	棒架螺钉	Screw	3	3	3
11	20131022	棒架螺钉	Screw	1	1	1
12	21131007	导线棒	Thread guide bar	1	1	1
13	21131013	导线棒固定块	Thread guide joint	1	1	1
14	20131014	过线棒	Thread guide	0	1	0
15	21131014	套	Bushing	1	1	1
16	N01030	套螺母M5	Nut	2	2	2
17	S04050	十字槽六角头螺栓M5×16	Screw	2	2	2
18	21131018	下管	Lower thread cloumn	1	1	1
19	20131006	线托棒	Spool pin	3	4	5
20	21131015	线圈定位套	Spool Cushion	3	4	5
21	20131010	线圈垫	Spool tray cushioning	3	4	5
22	21131016	线圈	Spool tray	3	4	5
23	20128018	线圈垫圈	Washer	3	4	5
24	20122049	橡胶垫圈	Plate dog link washer	2	2	2
25	121128003	下管垫圈	Lower washer	2	2	2
26	201516005	下管固定螺母	Nut	1	1	1
27	121131007	过线架(短)	Thread spool tray bracket	2	2	2
28	N01114	套螺母	Nut	3	4	5
29	20131050	过线棒	Thread guide	1	0	0
30	20131036	过线棒	Thread guide	0	0	1
31	2113101700	线架组件	Thread stand component	1	0	0
31	2113101800	线架组件	Thread stand component	0	1	0
31	2113101900	线架组件	Thread stand component	0	0	1
31	2113102700	线架组件	Thread stand component	0	0	1 (六线)



二十五、托盘部件/Part For Semi-Submerged Installation

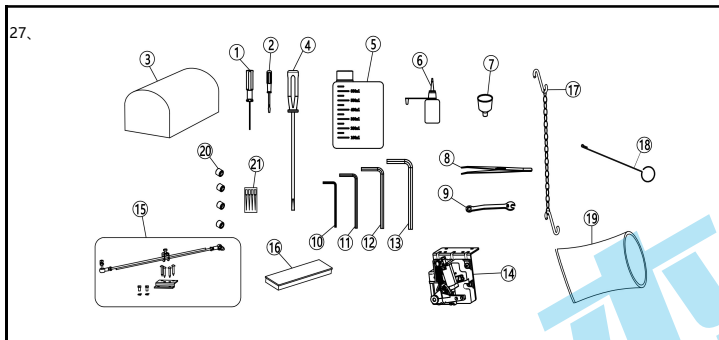
序号 NO.	公司件号 Part NO.	名称 PartName	零件描述 Description	数量 (Number)		
				三线 three- thread	四线 four- thread	五线 five- thread
1	20131028	托盘固定螺母	Nut	4	4	4
2	20722018	托盘防震连接垫	Cushion Rubber	4	4	4
3	20711058	托盘	oil pan	1	1	1
4	20712064	托架	Rest Board	2	2	2
5	30122031	减震垫圈	Spring Washer	8	8	8
6	20131030	防震套	Washer	4	4	4
7	20131029	大垫圈	Spacer	8	8	8
8	20131027	托盘内六角螺钉	Screw	4	4	4
9	2123100400	落料斗组件	Waste Chute Assy.	1	1	1
10	20131034	排料槽座螺钉	Screw	7	7	7
11	21231005	排料槽座	Screw	1	1	1
12	20131032	排料槽 I	Waste Chute	1	1	1
13	21231007	排料槽 II	Waste Chute	1	1	1
14	421S30004	十字盘头自攻螺钉	Screw	4	4	4
15	207S13006	内六角圆柱头螺钉M4×9	Screw	4	4	4
16	20728006	垫片	Spacer	4	4	4

26.



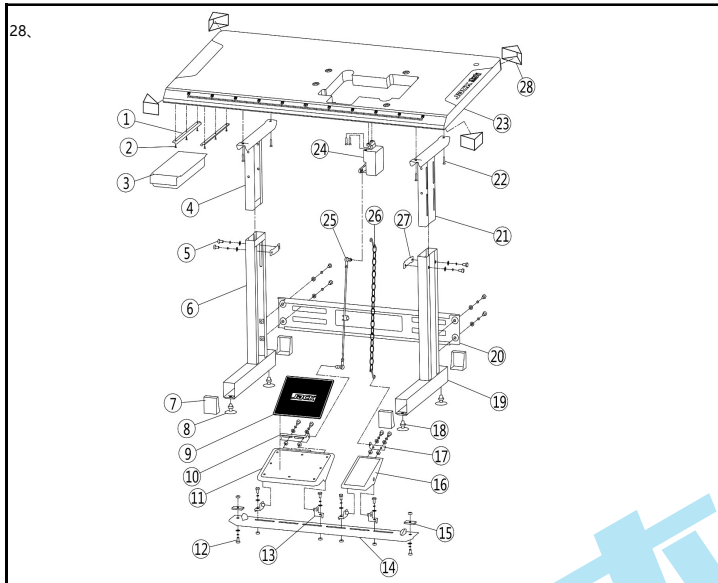
二十六、专用零件/Specific Parts

序号 NO.	公司件号 Part NO.	名称 PartName	零件描述 Description	数量 (Number)		
				三线 three- thread	四线 four- thread	五线 five- thread
1	2061604000	压脚组件	Presser Foot Assy.	0	0	1
2	20616042	压脚连接件	Connection	0	0	1
3	S01029	开槽圆柱头螺钉M3.5×7.5	Screw	0	0	1
4	20616041	压脚架	Pin	0	0	1
5	101S11006	支针螺钉SM1/8×44	Screw	0	0	1
6	20714051	护料压板	Fabric Guard	0	0	1
7	20701054	压脚底板	Baseboard	0	0	1
8	20701055	小压脚底板	Baseboard	0	0	1
9	208S20002	销	Pin	0	0	3
10	20712052	压脚挡片	Finger Guard	0	0	1
11	20719053	压脚弹簧	Spring	0	0	1
12	207S11020	开槽圆柱头螺钉M3×4	Screw	0	0	1
13	207S20010	轴位螺钉	Screw	0	0	1
14	xxxxxxx	压脚组件	Presser Foot Assy.	0	0	1
15	207S11038	开槽圆柱头螺钉SM9/64"X40X7	Screw	0	0	1
16	20716063	压脚架	Rack	0	0	1
17	20716100	压脚架	Rack	0	0	1
18	207S11034	开槽圆柱头螺钉SM3/32×56×2.3	Screw	0	0	1
19	20716064	辅助压脚	Fabric Guard	0	0	1
20	20716061	压脚底板	Baseboard	0	0	1
21	20716065	压脚底板	Baseboard	0	0	1
22	207S20022	销	Pin	0	0	1
23	207S16011	螺母	Nut	0	0	1
24	207S20021	轴位螺钉	Screw	0	0	1
25	20727011	压脚弹簧	Spring	0	0	1
26	20727012	压脚弹簧	Spring	0	0	1
27	20716062	小压脚	Baseboard	0	0	1
28	20716066	小压脚	Baseboard	0	0	1
29	20712026	压脚护手	Finger Guard	0	0	1
30	20715057	压脚弹簧	Spring	0	0	1
31	207S11009	开槽圆柱头螺钉M3×4.5	Screw	0	0	1
32	12121601200	压脚组件	Presser Foot Assy.	0	0	1
33	20716082	压脚架	Screw	0	0	1
34	207S16051	螺钉	Screw	0	0	1
35	20716092	压脚板簧	Plate Spring	0	0	1
36	20716081	压脚爪	Presser Foot	0	0	1
37	207S30005	轴位螺钉	Pin	0	0	1
38	P01025	销	Pin	0	0	1
39	20716079	压脚底板	Baseboard	0	0	1
40	207S16012	螺母	Nut	0	0	1
41	20716080	小压脚底板	Baseboard	0	0	1
42	20727014	弹簧	Spring	0	0	1
43	20727050	压脚弹簧	Spring	0	0	1



二十七、随机附件部件/ Accessories Assemblies

序号 NO.	公司件号 Part NO.	名称 PartName	零件描述 Description	数量 (Number)		
				三线 three- thread	四线 four- thread	五线 five- thread
1	20131044	内六角螺丝刀 (1.5mm)	Hexagonal wrench/1.5mm	1	1	1
2	10131004	螺丝刀 (小)	Screwdriver (S)	1	1	1
3	121131002	机头罩	Machine head cover	1	1	1
4	20731047	螺丝刀 (大)	screw driver (L)	1	1	1
5	20131037	油壶	Oil Bag	1	1	1
6	20131048	小油壶 (尖嘴)	Oil container	1	1	1
7	20131039	漏斗	Tundish	1	1	1
8	20131051	镊子(JACK)	Tweezers	1	1	1
9	20131043	JK795-1908扳手 (8mm)	Wrench/8mm	1	1	1
10	20131046	内六角扳手 (2mm)	Hexagonal wrench/2mm	1	1	1
11	30131012	内六角扳手 (3mm)	Hexagonal wrench/4mm	1	1	1
12	20131047	内六角扳手 (4mm)	Hexagonal wrench/5mm	1	1	1
13	20131056	内六角扳手 (5mm)	Hexagonal wrench/6mm	1	1	1
14	20730330	控制器	Controller	1	1	1
15	11543100300	拉杆	Pull rod	1	1	1
16	20731002	附件盒	Attachment box	1	1	1
17	20131054	JK795-1919脚踏板链	Chain	1	1	1
18	20131052	线勾	Needle threader	0	0	1
19	20131062	机头塑料袋	Plastic machine head bag	1	1	1
20	S10005	螺钉	Screw	4	4	4
21	见标准零件表	机针	Needle	4	4	4



二十八、机架部件/machine stand table assy

序号 NO.	公司件号 Part NO.	名称 PartName	零件描述 Description	数量 (Number)		
				三线 three- thread	四线 four- thread	五线 five- thread
1	13832113	零件导轨	Drawer slider	2	2	2
2	S18002	螺钉	Screw	6	6	6
3	13832114	零件盒	Plastic drawer	1	1	1
4	1383211500	机架上节左	Upper stand (left)	1	1	1
5	S15001	M8*11螺栓垫圈组合件	Bolt washer assembly M8*11	12	12	12
6	1383211200	机架下节左	Lower stand (left)	1	1	1
7	13832104	支座护罩	Rubber cover	4	4	4
8	1012016	支座	Stand height adjusting base	4	4	4
9	13832105	脚踏板垫 (大)	Large pedal pad cushion	1	1	1
10	13832110	踏板连接件 (大)	Large pedal bracket	1	1	1
11	13832106	脚踏板 (大)	Large pedal pad	1	1	1
12	L02075	M6x11螺栓垫圈组合件	Bolt washer assembly M6*11	2	2	2
13	1383210700	踏板固定件	Pedal bracket	4	4	4
14	13832108	踏板安装板	Lower bar	1	1	1
15	13832116	踏板安装板固定板	Bolt plate	2	2	2
16	21232001	脚踏板 (小)	Small pedal	1	1	1
17	20112126	踏板连接件 (小)	Small pedal bracket	1	1	1
18	N01010	螺母	Nut M8	4	4	4
19	1383210300	机架下节右	Lower stand(right)	1	1	1
20	13832111	机架连接板	Front bar	1	1	1
21	1383210100	机架上节右	Upper stand (right)	1	1	1
22	S18001	螺钉	Screw	6	6	6
23	xxxxxxx	台板	Table	1	1	1
24	xxxxxxx	变速器	Transmission	1	1	1
25	2011111300	拉杆组件	Motor connecting rod	1	1	1
26	2013105400	脚踏板链组件	Pedal chain components	1	1	1
27	13832102	机架固定板	Bolt plate	2	2	2
28	13832129	台板护套	Table cover	4	4	4

C2标准度量零件表

型号	间距		针板	送布牙组件	压脚组件	上弯针	下弯针	缝线弯针	针夹	裁针
	GAUGE		NEEDLE PLATE	MAIN FEED DOG ASS	PRESSER FOOT ASS	UPPER LOOPER	LOWER LOOPER	CHRINSTITCH LOOPER	NEEDLE HOLDER	NEEDLE
	MG	SM								
C2-3-02/233	—	4	20715005	2071400100	12121400500	20717004	20717006	—	20734001	DCc27411
C2-4-W3/333	2	4	121215004	2131400100	12121400500	20717004	20717005	—	20734002	DCc27411
C2-4-W3/333/6/M	2	4	121215004	2131400100	12121400500	20717050	20717006	—	20734002	DCc27411
C2-5-03/233	5	5	20715016	12111402100	12121401000	20717004	20717006	20712047	20734004	DCc27414
C2-5-03/333	3	4	20715008	12111402000	12121400900	20717004	20717006	20712047	20734003	DCc27414
C2-5-A04/435	5	6	20715050	2131400900	12121401100	20717050	20717006	20712051	20719056	DCc27419
C2-6-03/333	332	4	20715041	12111402100	12121401300	20717044	20717006	20712047	20719057	DCc27411
C2-5-W3A/435	5	6	20715038	12121400800	2061401100	20717004	20717006	20717060	121134002	TCc27419

型号	间距		上刀	下刀	弯针护针		裁缝护针	
	GAUGE		UPPER KINIFE	LOWER KINIFE	OVERLOCK NEEDLE GUARD		CHRINSTITCH NEEDLE	
	MG	SM			前	后	前	后
C2-3-02/233	—	4	20719007	21317002	—	20717002	20717113	—
C2-4-W3/333	2	4	20719007	21317002	—	20717002	20717113	—
C2-4-W3/333/6/M	2	4	20719007	21317002	—	20717002	20717113	—
C2-5-03/233	5	5	20719007	21317002	20717008	20717002	20712045	20701032
C2-5-03/333	3	4	20719007	21317002	20717008	20717002	20712045	20701032
C2-5-A04/435	5	6	20719050	121119001	20717008	20717002	20712045	20701032
C2-6-03/233	332	4	20719007	21317002	20717008	20717002	20712045	20701032
C2-5-W3A/435	5	6	20619009	121119001	20717008	20717002	20712045	20701032

杰克科技股份有限公司

成套智联
让服装制造无限可能

公司地址 (Address of Company):
中国浙江省台州市椒江区三甲东海大道东段1008号
NO.1008, DONGHAI AVENUE EAST, JIAOJIANG DISTRICT, TAIZHOU CITY, ZHEJIANG
邮编 (ZIP Code): 318000
国内销售部 (Domestic Trade Department):
电话 (TEL.): 0086-0576-8817788 8817789
传真 (FAX): 0086-0576-8817758
国贸部 (International Trade Department):
电话 (TEL.): 0086-0576-8817782 8817774
传真 (FAX): 0086-0576-8817787
免费售后服务电话: 400-8876858
<http://www.chinajack.com>
资料如有更改, 恕不另行通知, 以实物为准。
You will be not informed if the file has been revised.
Please set sample as standard.
2022年12月版

