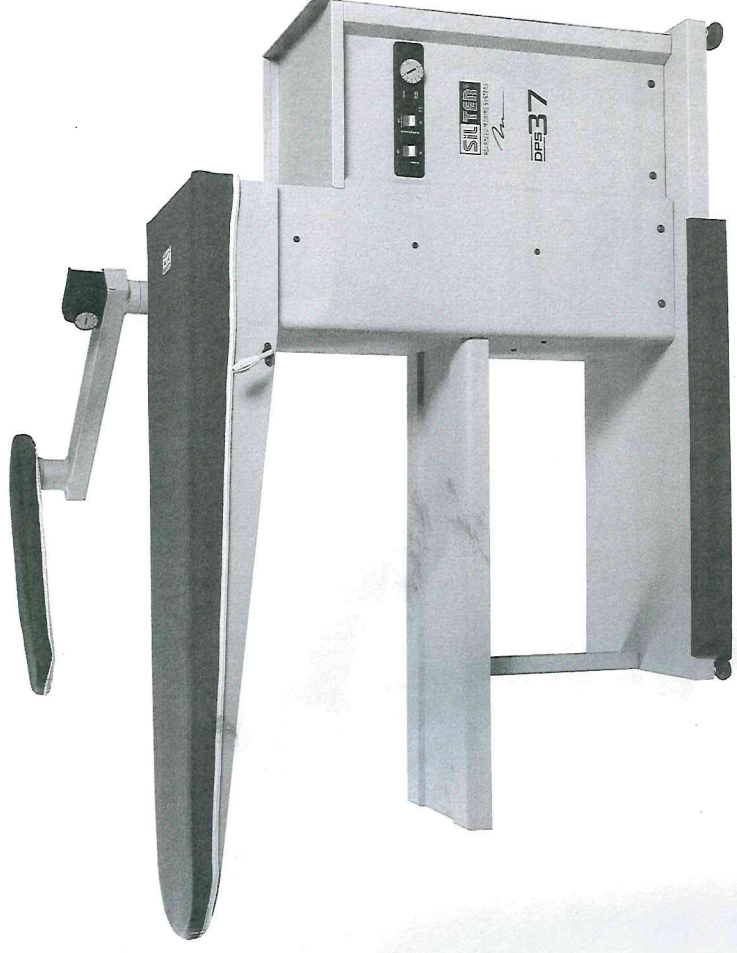




# Универсальный гладильный стол РУКОВОДСТВО ПОЛЬЗОВАТЕЛЯ



CE

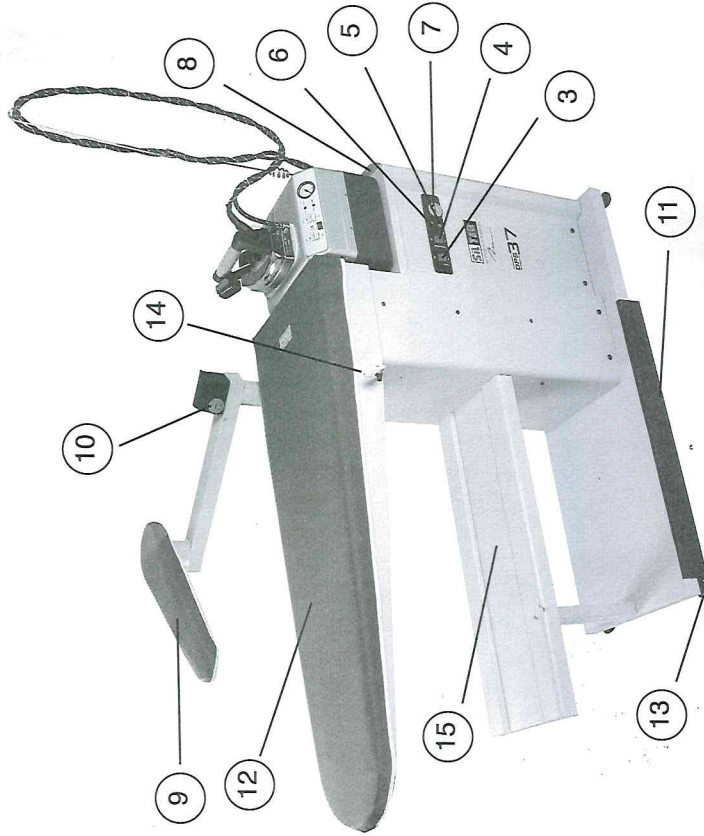
Manufacturer

**SILTER**® SILTER ILERI UTULEME SISTEMLERI  
SAN. VE TIC. LTD. ŞTI.

Muratçesme Mah. Eski Silivri Cad. . No: 42-44 34535  
Mimarsinan - Büyükkçekmece / İstanbul  
Tel: (0212) 861 45 15 pbx • Fax: (0212) 861 45 22  
ssahin@silter.com.tr • www.silter.com.tr

## НАЗНАЧЕНИЕ

Гладильные столы типа DPS 37 предназначены для глажки любого типа вещей с режимом ручного отпаривания. Модели, оснащенные рукавными рычагами, облегчают процедуру глажки рукавов. В случае эксплуатации устройства в условиях отличных от приведенных выше, производитель освобождается от ответственности за любые повреждения или травмы, возникшие в результате этого.



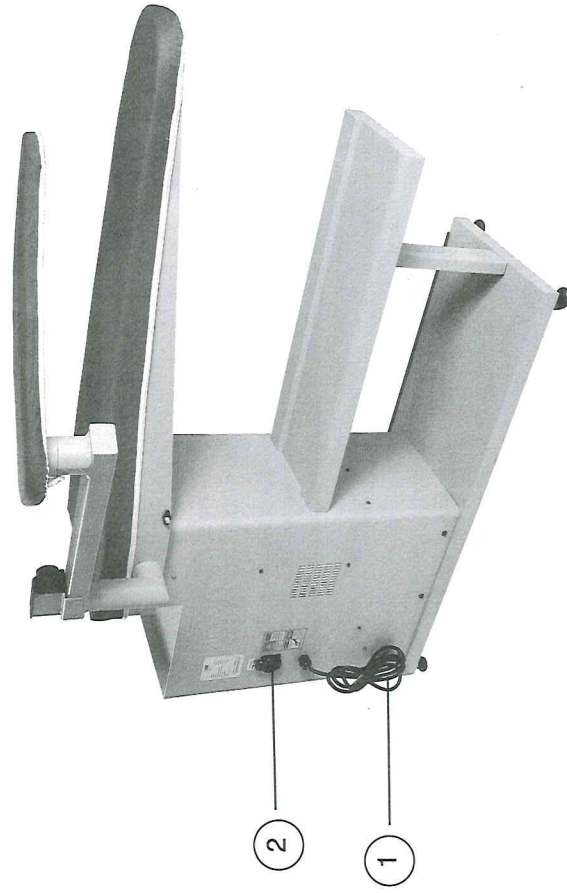
Универсальные столы для глажки

Модель №: DPS 37

Срок службы устройства

**10**  
лет

1. Кабель питания 3x2,5 мм
2. Гнездо заземления
3. Переключатель всасывания
4. Переключатель нагревательного элемента
5. Лампа-индикатор нагревательного элемента
6. Лампа-индикатор двигателя вакуумной аспирации
7. Капиллярный термостат
8. Паровой резервуар
9. Нагреваемый рукавный рычаг с функцией вакуумной аспирации
10. Капиллярный термостат для рукавного рычага
11. Педаль
12. Гладильная поверхность с подогревом и вакуумной аспирации
13. «Пинго»-ножки
14. Рукоятка регулятора
15. Вешалка для вещей



## Технические характеристики

|   |                  |
|---|------------------|
| Модель №                                | TS DPS 37        |
| Напряжение                              | 220В 3/1 ~ +N+PE |
| Частота                                 | 50/60 Гц         |
| Нагревательный элемент                  | 1500 Вт          |
| Нагревательный элемент рукавного рычага | 400 Вт           |
| Мощность двигателя                      | 0.37 кВт         |
| Общая масса                             | ~ 63 кг          |
| Серийный номер                          |                  |
| Дата производства                       |                  |



## ПРЕДУПРЕЖДЕНИЯ О СОБЛЮДЕНИИ ТЕХНИКИ БЕЗОПАСНОСТИ

Внимание: При работе с электроприборами, следует соблюдать нижеприведенные требования по технике безопасности, во избежание ударов электрическим током, травм или возгораний.

- Беспорядок в рабочей зоне устройства повышает риск аварий.
- Обеспечьте надлежащий уровень освещения
- Предпримите необходимые меры, указанные на предупредительной табличке на устройстве в период её эксплуатации и проведения работ по ремонту или техобслуживанию.
- Запрещается производить эксплуатацию устройства вблизи с легко воспламеняемыми жидкостями и газами.
- Запрещено допускать к эксплуатации устройства лиц, не имеющих надлежащих навыков работы с ним.
- Данное устройство должно эксплуатироваться только при соблюдении соответствующих требований по безопасности. Ремонт устройства должен производиться только квалифицированным лицом, в противном случае это может привести к несчастному случаю.
- На устройства, ремонт или техобслуживание которых производится неквалифицированным лицом, будет аннулирована гарантия.
- Не следует продолжать эксплуатацию устройства, в случае превышения эксплуатационных лимитов (положение, скорость, температура, мощность, давление и пр.)
- Где требуется, следует всегда использовать оригинальные запасные части. В случае необходимости замены какого-либо компонента устройства, производитель не будет нести ответственности за ущерб или травмы, полученные в результате установки неоригинальных запчастей.
- Следует подключать устройство к линии заземления. Если выход не заземлен, производитель не несет ответственности за повреждения или травмы, возникшие в результате этого.
- Шнур питания устройства следует прокладывать таким образом, чтобы предотвратить наступание или помещение на него какой-либо объект. Проверьте кабель в особенности в точке, где он выходит из панели и подается в устройство.
- Если шнур поврежден из-за ненадлежащего обращения с ним, контакта с острыми предметами или высокими температурами, отключите основной выключатель и питание машины. Не допускайте работу устройства с поврежденным шнуром. Замену шнура должно производить лишь квалифицированное лицо.
- Нельзя оставлять устройство без присмотра в процессе его работы.
- После завершения процесса глажки, установивайте утюг на силиконовую подставку.
- Нельзя снимать рукавный рычаг
- Перед началом ремонта, следует отключать основной выключатель № (3).
- В случае снятия защитных компонентов в процессе техобслуживания, нельзя допускаться до зон нагревания. После того, как зоны нагревания остынут, можно отключить питание и начинать техобслуживание.
- Нельзя снимать линию заземления.
- Машина работает при температуре окружающей среды от +5 до +40 °С.
- В выход устройства нельзя подключать приборы амперностью в 10А.

ПРОИЗВОДИТЕЛЬ НЕ НЕСЕТ НИКАКОЙ ОТВЕТСТВЕННОСТИ В ОТНОШЕНИИ ЛЮБЫХ ПОВРЕЖДЕНИЙ ИЛИ ТРАВМ, КОТОРЫЕ МОГУТ ВОЗНИКНУТЬ В РЕЗУЛЬТАТЕ НЕСОБЛЮДЕНИЯ ВЫШЕПРИВЕДЕННЫХ ТРЕБОВАНИЙ

## ПРЕДУПРЕЖДАЮЩИЕ ЗНАКИ



## СБОРКА

- Подготовьте электрощит с характеристиками: 230 В переменного тока – 50 Гц, с 16-амперным автоматическим предохранителем и заземленным выходом, расположенный вблизи от зоны эксплуатации устройства.

Внимание: Устройство должно работать в рамках указанного напряжения. Всегда следует подключать устройство к линии заземления. Производитель не несет ответственности за сбои в работе устройства или повреждения, которые могут возникнуть в результате перепадов напряжения или отсутствия заземления.

- Подсоедините шнур питания устройства (1) в розетку на электрощите
- Поместите паровой мини-резервуар в положение (8) и подключите штепсель в разъем (2).

## ИНСТРУКЦИИ ПО ЭКСПЛУАТАЦИИ

- Использование доски

После этого включите паровой мини-резервуар в соответствии с инструкциями;

1. Включите нагревательный элемент (4).
2. Отрегулируйте температуру при помощи капиллярного термостата (7), установив нужный градус. Макс. 90°C
3. При необходимости вакуума, нажмите на педаль (11). Процесс вакуумирования будет продолжаться, пока вы будете удерживать педаль.

Внимание: Не следует длительное время использовать режим всасывания, поскольку это может привести к чрезмерному охлаждению электрощита и сбою в работе двигателя из-за перегрева.

- Использование прибора глажки рукавов
1. Вытяните рукавный рычаг (9) чтобы было удобно его использовать.
  2. Для вакуумирования при использовании лишь при ора блажки рукавов, воспользуйтесь рукояткой регулятора (14).
  3. Устройство глажки рукавов будет производить вакуумирование, пока будет нажата педаль (11).
  4. При необходимости подогрева рукава, активируйте капиллярный термостат рукавного рычага (10).

## ИНСТРУКЦИИ ПО ТЕХОБСЛУЖИВАНИЮ

Перед производением техобслуживания, отключите устройство и подождите, пока оно остынет. Выдерните шнур из розетки.

- Выключайте устройство после завершения работы
- Если необходимо замените покрытие гладильной поверхности

## ХРАНЕНИЕ

Насколько это возможно сохраняйте устройство в упаковке и предохраняйте его от плохих погодных условий. Не оставляйте устройство в условиях повышенной влажности, за исключением временной эксплуатации и накрывайте его водоотталкивающей тканью.

## ТРАНСПОРТИРОВКА

Устройство можно перемещать при помощи вилочного погрузчика или ручную, обхватив его руками с обеих сторон, при условии, что оно будет обернуто в защитную пленку. Если устройство упаковано в деревянный ящик, вытяните гвозди и разберите ящик. При перемещении устройства удерживайте верхнюю пластину, нельзя держать устройство за электронные компоненты. Перед началом работы, убедитесь, чтобы вся полиэтиленовая упаковка была удалена.